

Rotary Joint Dynamic Sealing(高端型)

BMRTN Series

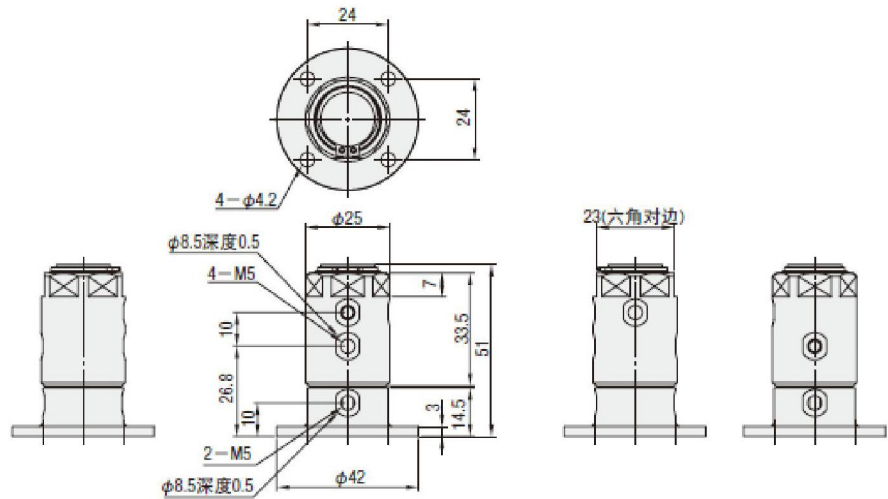
经济型&高端型

- 1:支持气螺纹M5 RC1/8
- 2:内部采用全进口SKF高精度轴承
- 3:采用全球最先进高分子材料密封
- 4:超长耐磨时间,超低扭矩,高速旋转。

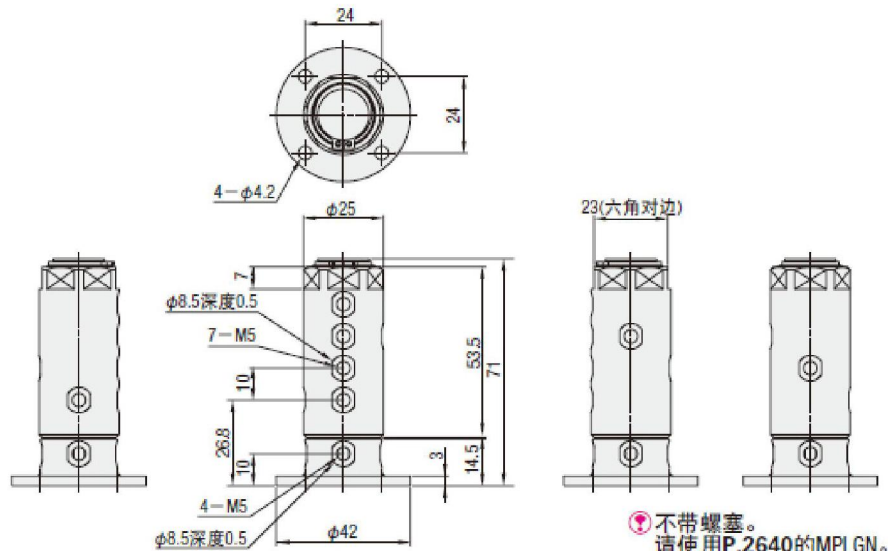


BMRTY系列经济型旋转接头尺寸图

BMRTY
回路数2



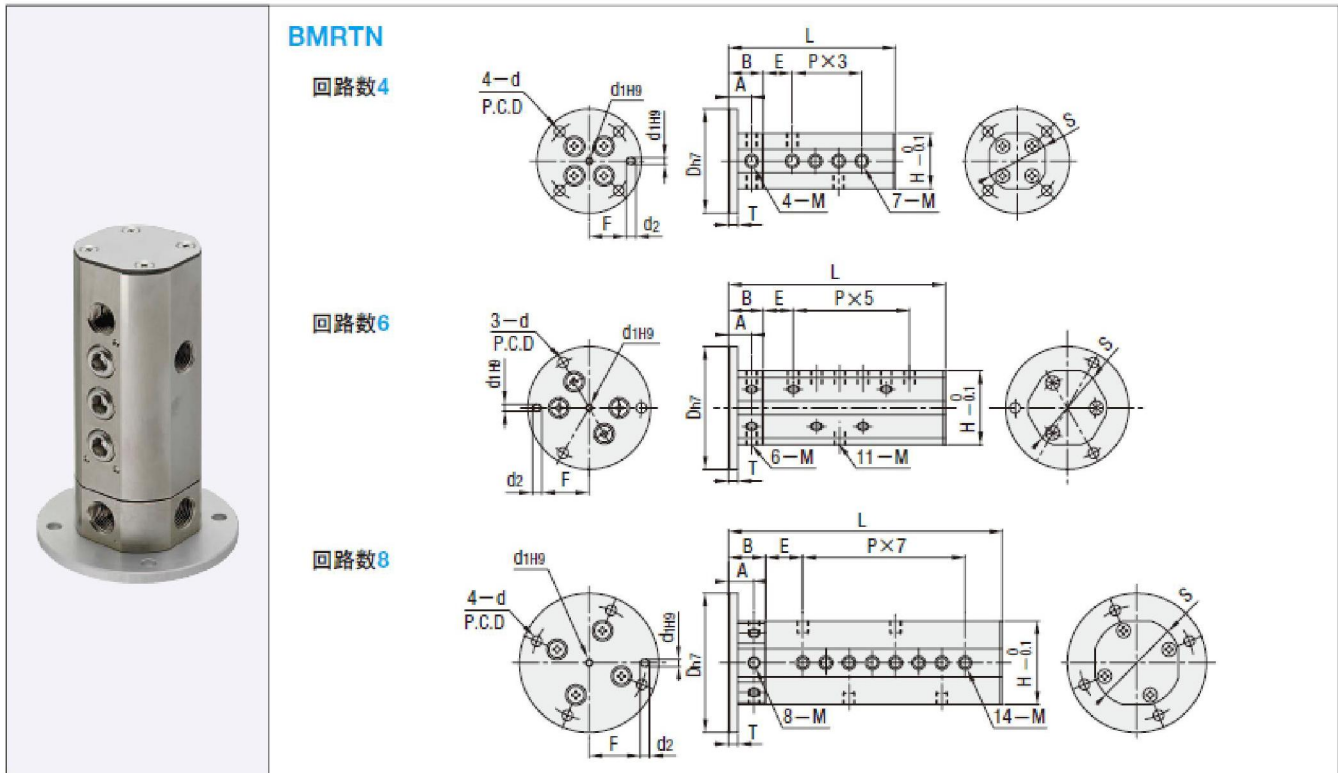
回路数4



⚠ 不带螺塞。
请使用P.2640的MPLGN。



BMRN高端型旋转接头尺寸图



型式		公称型号	螺纹尺寸 M	L	Dn7	T	A	B	E	P	d	P.C.D.	d1H9	d2	F	H	S	容许转速 (min ⁻¹)	旋转阻力 (N·m)	最小截面积 (mm ²)	附属盲管 (规格×个数)	容许泄漏量※ (cm ³ /min)	重量 (g)
Type	回路数																						
BMRN	4	M5	M5×0.8 深度5	72	45	4	10	15	12.5	10	4.5	36	3深度3	4	16	24	26	350	0.05	4.9	M5×3个	11	110
		1	Rc1/8	94	60		12.5	20.5	15.5	13.5					49	22.5	35	38	240	0.07	12.5	R1/8×3个	13
	6	M5	M5×0.8 深度5	93.5	53	10	15	13	10	4.5	45	3深度3	4	20.5	32	34	240	0.12	4.9	M5×5个	13	160	
		1	Rc1/8	122.5	70	12.5	20.5	17.5	13.5	58	27	41	44	170	0.17	12.5	R1/8×5个	15	500				
	8	M5	M5×0.8 深度5	118	60	11	16	16	10	4.5	49	4深度4	5	22.5	36	38	200	0.2	4.9	M5×6个	15	380	
		1	Rc1/8	156	80	7	16	24	17.5	13.5	5.5	67	4深度4	5	31	46	48	140	0.4	12.5	R1/8×6个	16	900