

MQR/F-SERIES

标准不带法兰型号MQR&标准型号带法兰MQRF

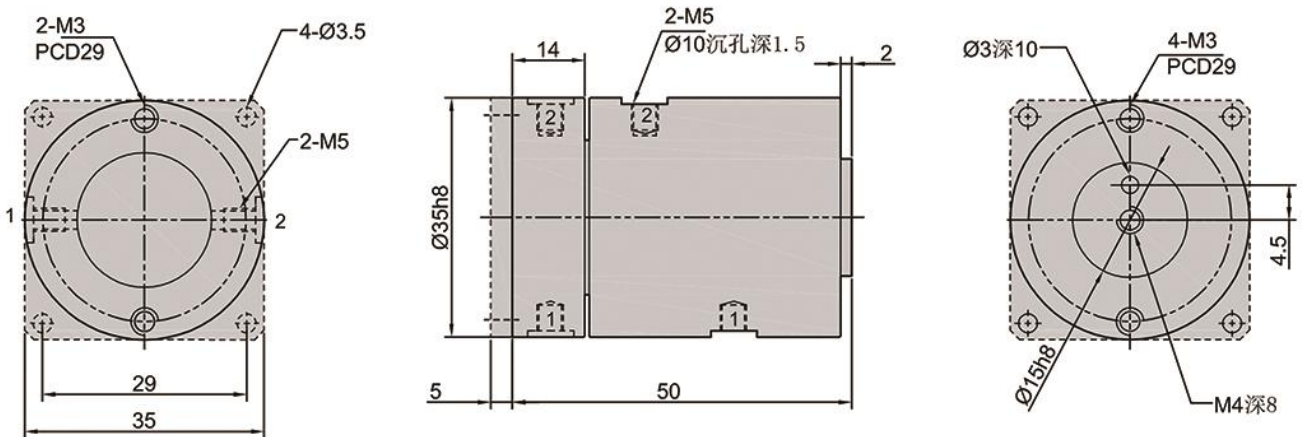
产品特点:

PRODUCT CHARACTERISTICS

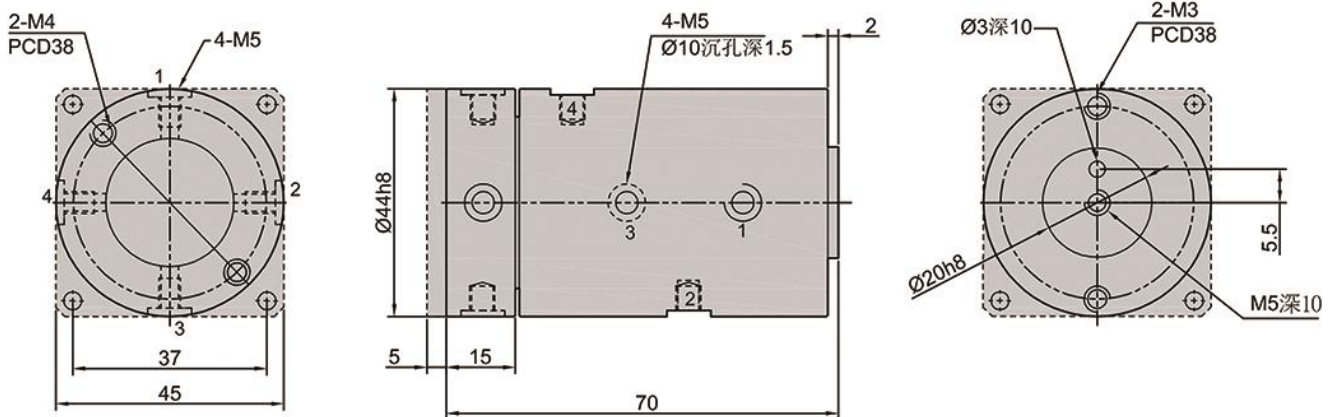
- 特殊密封设计, 密封性能好, 无泄露, 寿命长
- 双列高精度进口球轴承排列, 运行平稳
- 适应多种设备, 输送气体和真空



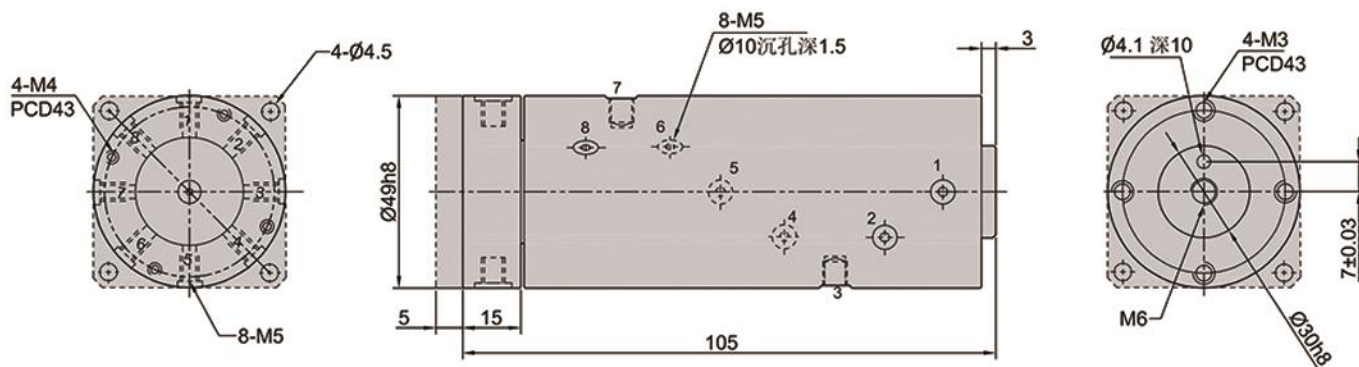
MQR/F2-M5旋转接头尺寸图



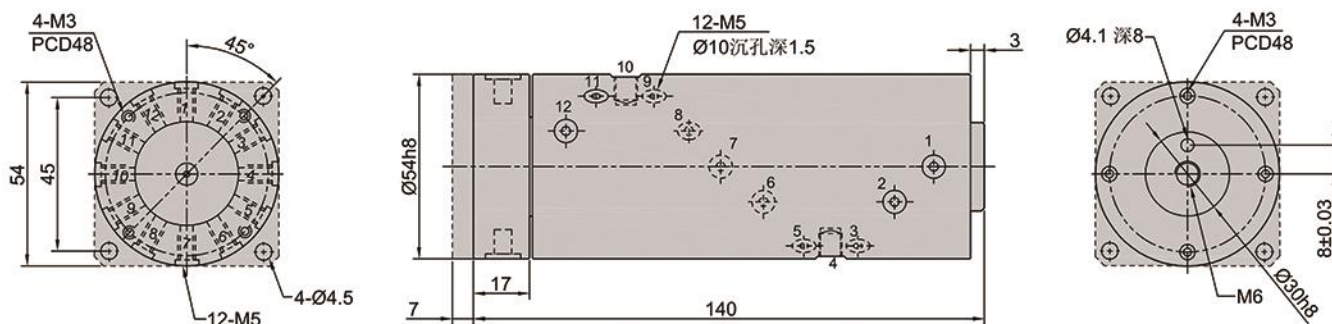
MQR/F4-M5旋转接头尺寸图



MQR/F8-M5旋转接头尺寸图



MQR/F12-M5旋转接头尺寸图



MQR/F16-M5旋转接头尺寸图

