

Rotary Joint Dynamic Sealing(高端型)

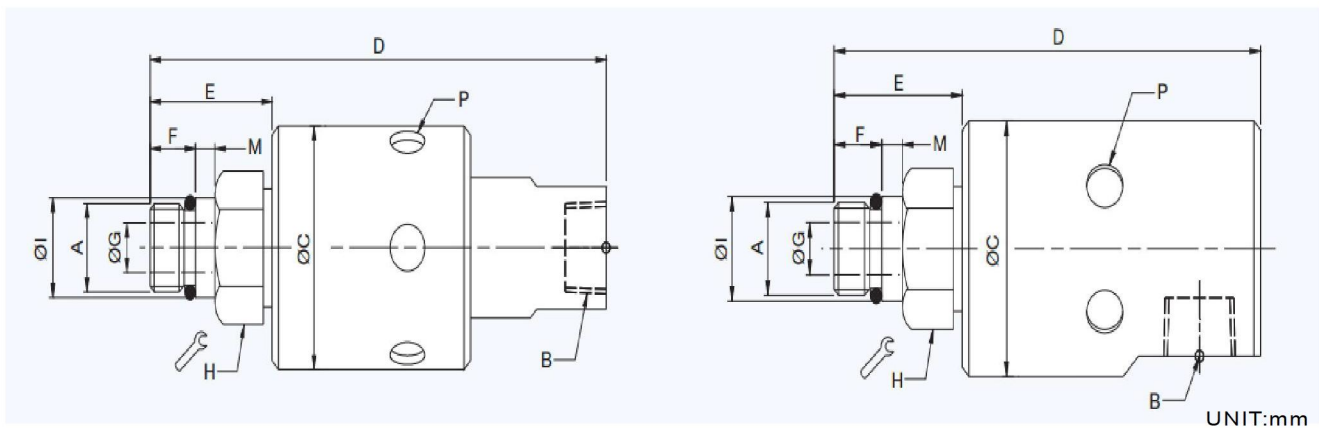


MG 012000 Series

单通道高速旋转接头

- 1:支持各种螺纹接口.
- 2:内部采用全进口SKF高精度轴承支持整个转子的平衡.
- 3:采用全球最先进的机械密封.
- 4:超长耐磨时间,超低扭矩,高速旋转.
- 5:最高转速:12000RPM 最大压力:70BAR 最高温度:125° C.

M G012000高速旋转接头尺寸图



型号 Model	B	C	D	P	A	E	F	G	H	I	M
MG 01200014LH	G1/4	44	112	9	M16X1.5LH	33	14	9	24	18	5
MG 01200014RH	G1/4	44	112	9	M16X1.5RH	33	14	9	24	18	5
MG 012000P14LH	PT1/4	44	112	9	M16X1.5LH	33	14	9	24	18	5
MG 012000P14RH	PT1/4	44	112	9	M16X1.5RH	33	14	9	24	18	5
MG 01200038LH	G3/8	44	112	9	M16X1.5LH	33	14	9	24	18	5
MG 01200038RH	G3/8	44	112	9	M16X1.5RH	33	14	9	24	18	5
MG 012000P38LH	PT3/8	44	112	9	M16X1.5LH	33	14	9	24	18	5
MG 012000P38RH	PT3/8	44	112	9	M16X1.5RH	33	14	9	24	18	5

Rotary Joint Dynamic Sealing(高端型)

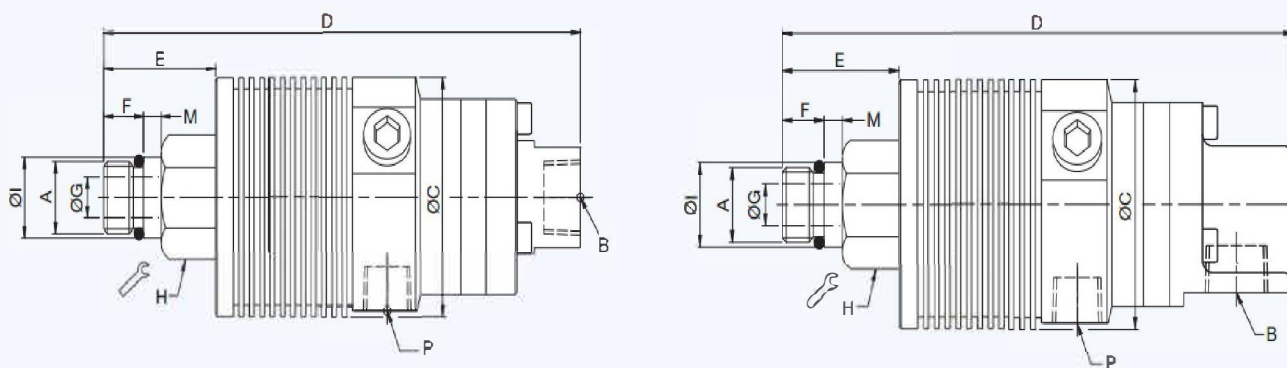


MG 012000 Series

单通道高速旋转接头

- 1:支持各种螺纹接口.
- 2:内部采用全进口SKF高精度轴承支持整个转子的平衡.
- 3:采用全球最先进的机械密封.
- 4:超长耐磨时间,超低扭矩,高速旋转.
- 5:最高转速:12000RPM 最大压力:70BAR 最高温度:125° C.

M G012000高速旋转接头尺寸图



UNIT:mm

型号 Model	B	C	D	P	A	E	F	G	H	I	M
MGH01200014LH	G1/4	53	138	G1/4	M16X1.5LH	31	11	9	24	18	5
MGH01200014RH	G1/4	53	138	G1/4	M16X1.5RH	31	11	9	24	18	5
MGH012000P14LH	PT1/4	53	138	G1/4	M16X1.5LH	31	11	9	24	18	5
MGH012000P14RH	PT1/4	53	138	G1/4	M16X1.5RH	31	11	9	24	18	5
MGH012000P38LH	PT3/8	53	138	G3/8	M16X1.5LH	31	11	9	24	18	5
MGH012000P38RH	PT3/8	53	138	G3/8	M16X1.5RH	31	11	9	24	18	5

MFQ系列气动旋转接头技术参数

通道数	1通路	最大正压	25MPa
真空压力	-1.5KPa	最高转速	12000RPM
材质	不锈钢/铝合金	工作温度	-40° C~+125° C
接口尺寸	M5 G1/8 G1/4 G3/8	IP等级	IP 51
防震级别	MIL-SID-810E	工作湿度	10%to90%RH
材料	R0SH认证	CE 认证	是